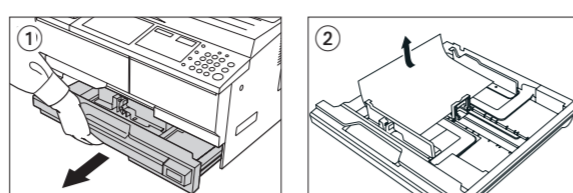


Clearing paper jams

Cassette 1 (J11, J21)



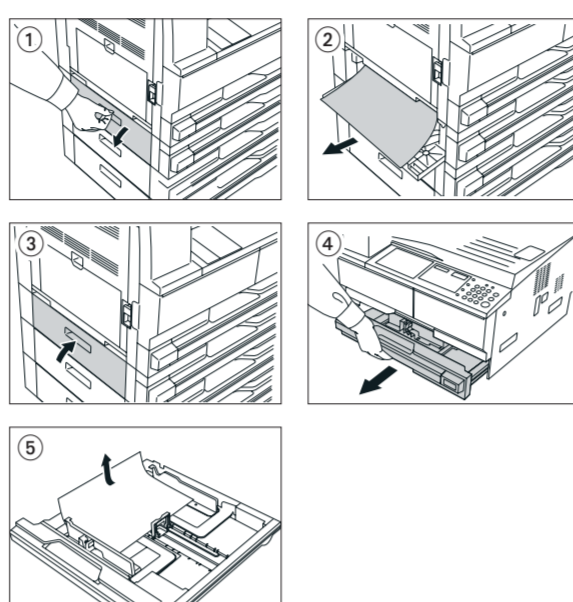
- 1 Pull out the cassette.
 - 2 Remove any jammed paper without tearing it.
- NOTE** If the paper does happen to tear, remove any loose scraps from inside the machine.
- 3 Push the cassette back in firmly.
- NOTE** Check to see if paper is out of position in the cassette. If the paper is out of position, set the paper properly.
- NOTE** If JAM21 is displayed, remove the jammed paper referring to Paper Jam in the Left Cover



Inside Cassette 2 to 4 (J12 to 16, J22 to 24)

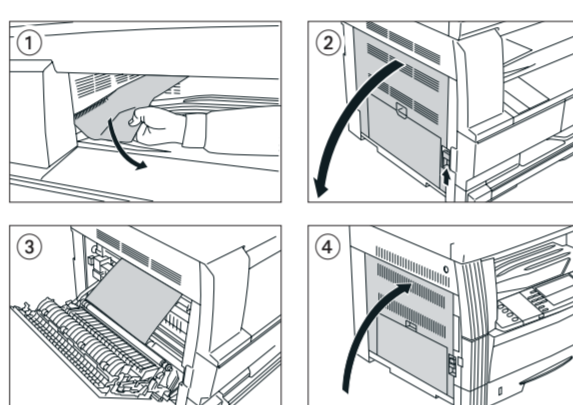


- 1 Open the left cover of the cassette being used.
 - 2 Remove any jammed paper without tearing it.
- NOTE** If the paper does happen to tear, remove any loose scraps from inside the machine.
- 3 Close the left cover of the cassette.
 - 4 Pull out the cassette.
 - 5 Remove any jammed paper without tearing it.
- NOTE** If the paper does happen to tear, remove any loose scraps from inside the machine.
- 6 Push the cassette back in firmly.



Paper Output Slot (J50)

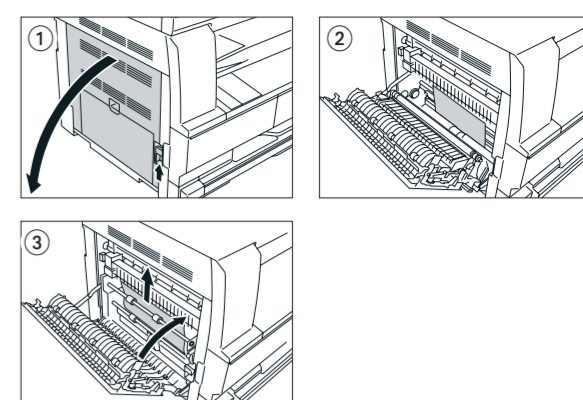
- 1 If jammed paper is seen through the paper output slot, pull it out to remove it.
- NOTE** If the paper does happen to tear, remove any loose scraps from inside the machine.
- 2 Pull the left cover handle up to open the left cover.
 - 3 Remove any jammed paper without tearing it.
- NOTE** If the paper does happen to tear, remove any loose scraps from inside the machine.
- 4 Close the left cover.



Inside the left Cover (J20 to 50, J52 to 57, J60, J61)

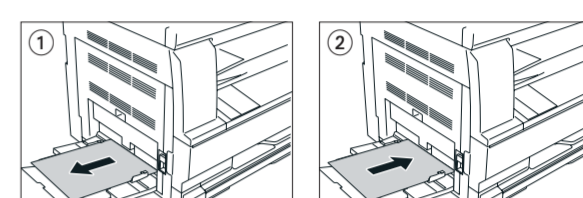


- 1 Pull the left cover handle up to open the left cover.
- CAUTION** The fixing unit is extremely hot. Take sufficient care when working in this area, as there is a danger of getting burned.
- 2 Remove any jammed paper without tearing it.
- NOTE** If the paper does happen to tear, remove any loose scraps from inside the machine.
- 3 If the optional duplex unit is installed, raise the duplex unit and remove any paper.
- NOTE** If the paper does happen to tear, remove any loose scraps from inside the machine.
- 4 Close the left cover.



Multi-Purpose Tray (J10)

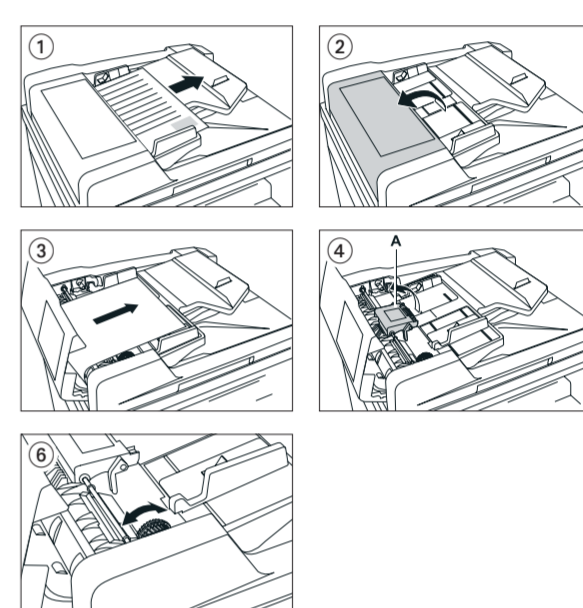
- 1 Remove all of the paper remaining in the multi-purpose tray.
- 2 Reset the paper in the multi-purpose tray. The error message disappears.



Optional Document Processor (J70-75, J78)

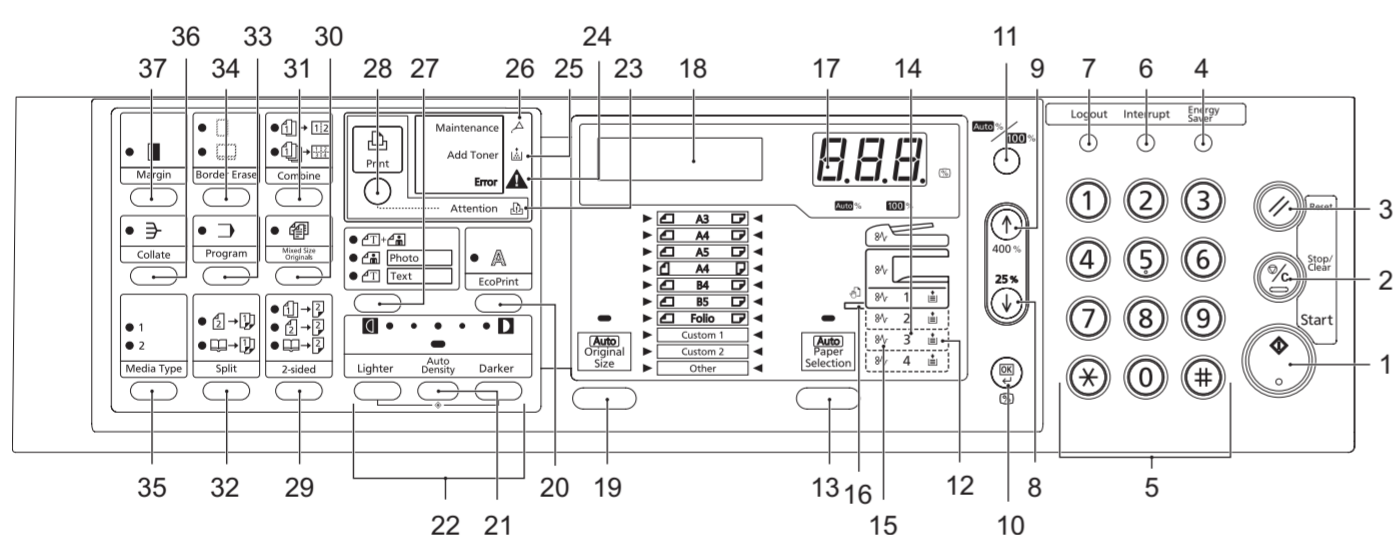


- 1 Remove all of the originals remaining in the original table.
- 2 Open the left cover.
- 3 Remove any jammed original without tearing it.
- 4 Raise the paper feed unit A.
- 5 Remove any jammed originals without tearing them.
- 6 Turn the dial as shown in the illustration to remove the jammed original.
- 7 Close the left cover to its original position. Reset all the originals and start copying again.



For more details refer to the user manual on the co-packed CD-ROM.

Operation panel

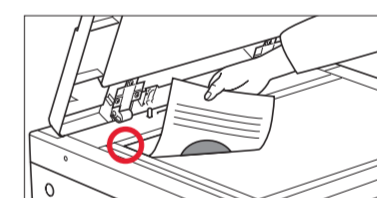


- | | |
|---------------------------------|-------------------------------------------|
| 1 Start Key (Indicator) | 20 EcoPrint Key |
| 2 Stop/Clear Key | 21 Auto Density Key |
| 3 Reset Key | 22 Density Adjustment Key/Density Display |
| 4 Energy Saver Key | 23 Attention Indicator |
| 5 Numeric keys | 24 Error Indicator |
| 6 Interrupt Key | 25 Add Toner Indicator |
| 7 Logout Key | 26 Maintenance Indicator |
| 8 ↓ Key | 27 Image Quality Selection Key |
| 9 ↑ Key | 28 Printer Key (Indicator) |
| 10 OK Key | 29 2-sided Key |
| 11 Auto%100% Key | 30 Mixed Original Size Key |
| 12 Paper Supply Indicator | 31 Combine Key |
| 13 Paper Selection Key | 32 Split Key |
| 14 Paper Supply Level Indicator | 33 Program Key |
| 15 Paper Misfeed Indicator | 34 Border Erase Key |
| 16 MP Indicator | 35 Media Type Key |
| 17 No. of Copies/Zoom Display | 36 Collate Key |
| 18 Message Display | 37 Margin Key |
| 19 Original Size Key | |

Copy Operation

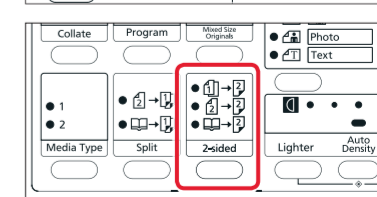
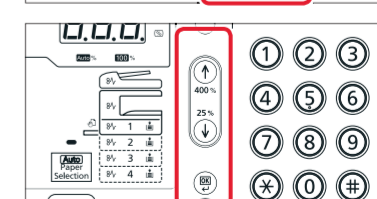
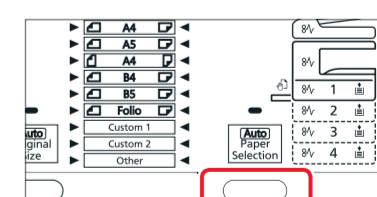
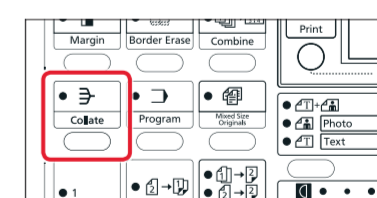
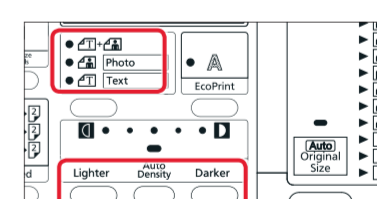
Preparations

- 1 Place the originals on the platen or in the optional document processor.
- 2 Enter the number of copies with the **TEN PAD** key.



Optional settings

- Paper source**
Select the desired paper source by pressing **PAPER SELECTION** button. If the setting APS is active, the selected cassette with automatically match the original format. Special sizes or papers should be used through the multi purpose tray.
- Adjusting the copy exposure**
Choose the document type between **TEXT & PHOTO, PHOTO** and **TEXT**. Press **LIGHTER** or **DARKER** button to adjust the exposure, if needed.
- Sort mode**
Press **COLLATE** button. Enter the number of copies with the **TEN PAD** key. Press **START** button.
- Note** The device is able to rotate each set, if A4 and A4-R paper is available. **ROTATE/OFFSET** has to be enabled to use this function. Refer to the chapter System Setting in the user manual.
- Preset Zoom**
Press **100%/AUTO%** to light up the Auto% indicator. Press **PAPER SELECTION** and select the paper. Press **START** to begin copying.
- Choosing Zoom ratio**
Press **↓** and **↑**. Change the zoom percentage displayed using up or down. The percentage can also be input using the **TEN PAD** keys. Press **OK**. Press **START**.
- Duplex copy**
Press **2-SIDED** button until the desired duplex mode is selected. Choose between:
 · 1-side original --> 2 sided copy
 · 2-sided original --> 2 sided copy
 · Book --> 2 sided copy
- When choosing book, refer to the original size indicators of the platen.



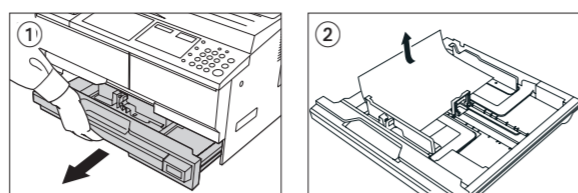
For more details refer to the user manual on the co-packed CD-ROM.

Atascos de papel

El Depósito (J11, J21)



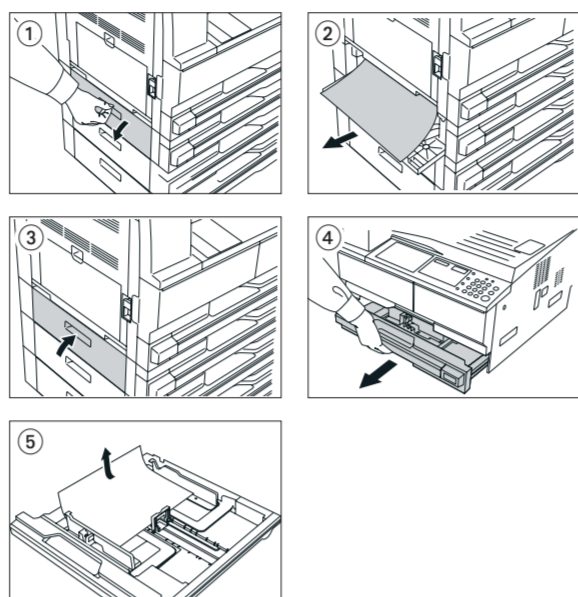
- 1 Saque el depósito.
 - 2 Si hay atascada una hoja de papel dentro, retírela con cuidado de no rasgarla.
- NOTA** Si el papel está rasgado, asegúrese de extraer todos los restos de papel del depósito.
- 3 Meta de nuevo el depósito en su posición original.
- NOTA** Compruebe que el papel no sobresale de las guías del depósito. Si sobresale, vuelva a comprobar el depósito.



Depósito opcional (J12 a 16, J22 a 24)

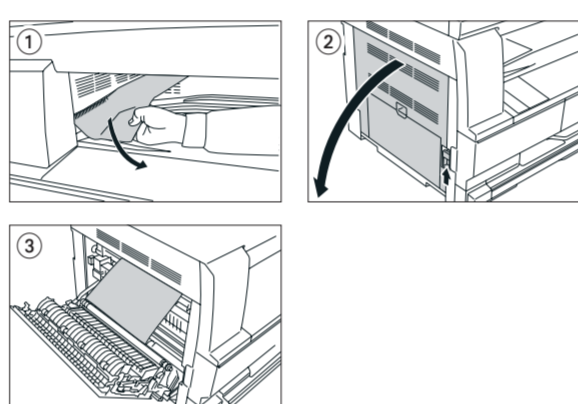


- 1 Retire la cubierta izquierda del depósito en cuestión.
 - 2 Si hay atascada una hoja de papel dentro, retírela con cuidado de no rasgarla.
- NOTA** Si el papel está rasgado, asegúrese de extraer todos los restos de papel del depósito.
- 3 Cierre la cubierta izquierda del depósito.
 - 4 Saque el depósito.
 - 5 Si hay atascada una hoja de papel dentro, retírela con cuidado de no rasgarla.
- NOTA** Si el papel está rasgado, asegúrese de extraer todos los restos de papel del depósito.
- 6 Vuelva a meter el depósito con cuidado en su posición original.



Ranura de salida de papel (J50)

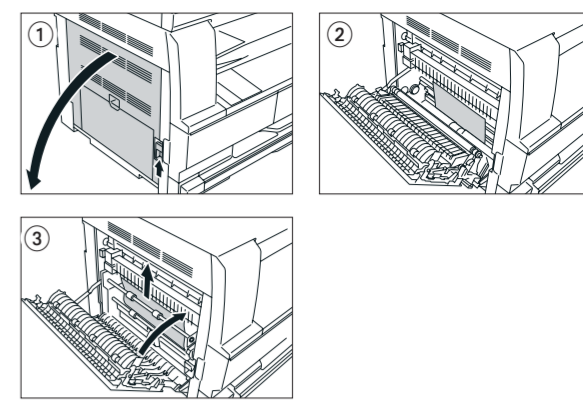
- 1 Si a través de la ranura de salida de papel puede verse papel atascado, tire de él para sacarlo.
 - 2 Tire hacia arriba de la palanca de la cubierta izquierda para abrirla.
 - 3 Quite el papel atascado.
- NOTA** Si el papel se rasga, asegúrese de quitar todos los trocitos de papel que se hayan quedado dentro de la máquina.
- 4 Cierre la cubierta izquierda.



La sección interna de la cubierta izquierda (J20 to 50, J52 to 57, J60, J61)

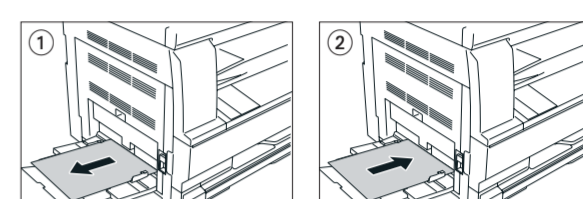


- 1 Sujete los asideros de la cubierta izquierda para alzar la cubierta y abrirla.
- PRECAUCIÓN** La sección de fijación del interior de la unidad principal de la copiadora está muy caliente. Tenga cuidado al manipularla para evitar quemaduras.
- 2 Retire las hojas de papel atascadas con cuidado de no rasgarlas.
- NOTA** Si el papel está rasgado, asegúrese de extraer todos los restos de papel del depósito.
- 3 Si la unidad dúplex (opcional) está instalada, ácela y retire el papel.
- NOTA** Si el papel está rasgado, asegúrese de extraer todos los restos de papel del depósito.
- 4 Cierre la cubierta izquierda.



La Bandeja Manual (J10)

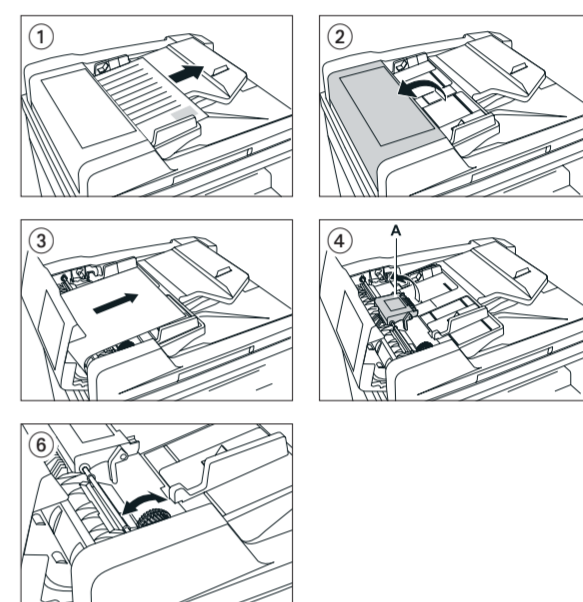
- 1 Retire todo el papel de la bandeja manual.
- 2 Compruebe que el indicador luminoso de atasco de papel se ha apagado y vuelva a colocar la bandeja manual.



Procesador de documentos (J70-75, J78)

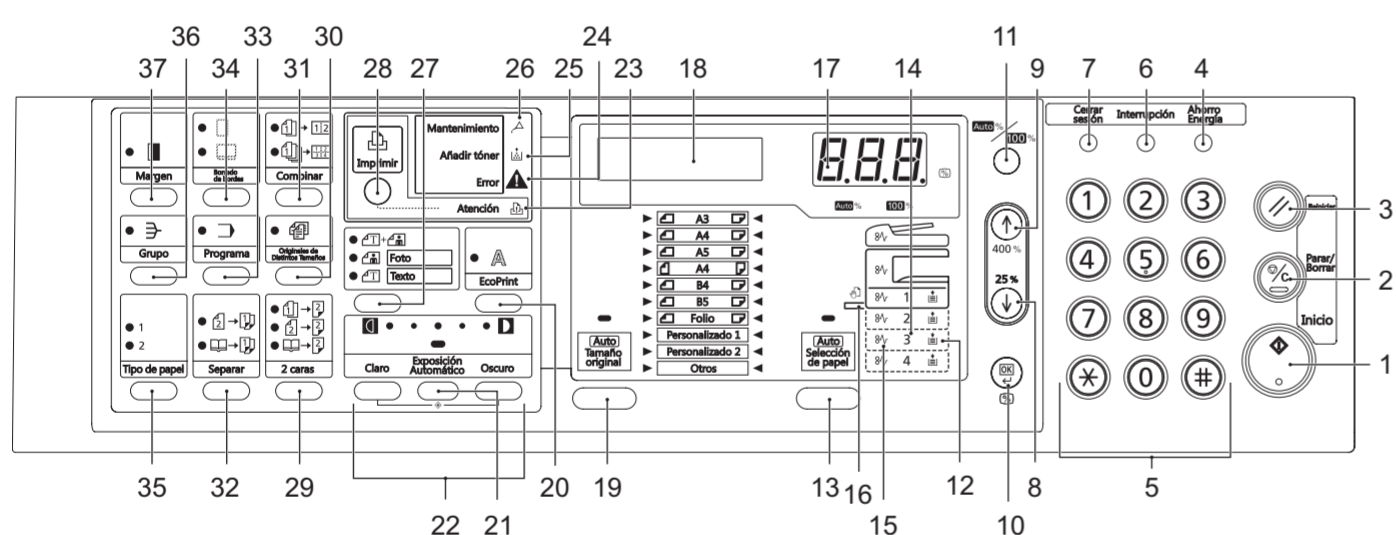


- 1 Si hay originales en la bandeja de originales, retírelos.
- 2 Abra la cubierta izquierda.
- 3 Si en el interior hay atascado un original, retírelo con cuidado de no rasgarlo.
- 4 Alce la unidad de suministro de papel (A).
- 5 Si en el interior hay atascado un original, retírelo con cuidado de no rasgarlo.
- 6 Gire la rueda como se muestra en la ilustración y retire el original.
- 7 Cierre la cubierta izquierda y déjela en su posición original. Agregue el original que estaba atascado a los originales de la bandeja de originales y reanude la copia.



Para obtener más información, consulte el guía de uso disponible en el CD-ROM proporcionado.

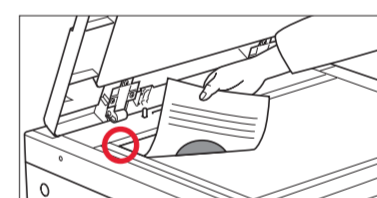
Panel de controles



- | | |
|-------------------------------------------------------|----------------------------------------------------------------------|
| 1 Tecla/Indicador Inicio | 21 Tecla Exposición automático |
| 2 Tecla Parar/Borrar | 22 Tecla de ajuste de densidad/pantalla de visualización de densidad |
| 3 Tecla Reiniciar | 23 Indicador Atención |
| 4 Tecla Ahorro de energía | 24 Indicador Error |
| 5 Teclas numéricas | 25 Indicador Añadir tóner |
| 6 Tecla Interrupción | 26 Indicador Mantenimiento |
| 7 Tecla Cerrar sesión | 27 Tecla de selección de calidad de imagen |
| 8 ↓ (tecla) | 28 Tecla/Indicador Imprimir |
| 9 ↑ (tecla) | 29 Tecla 2 caras |
| 10 Tecla OK | 30 Tecla Originales de Distintos Tamaños |
| 11 Tecla Auto%100% | 31 Tecla Combinar |
| 12 Indicador de suministro de papel | 32 Tecla Separar |
| 13 Tecla Selección de papel | 33 Tecla Programa |
| 14 Indicador de nivel de suministro de papel | 34 Tecla Borrado de bordes |
| 15 Indicador de atasco de papel | 35 Tecla Tipo de papel |
| 16 Indicador MP | 36 Tecla Grupo |
| 17 Pantalla de visualización de número de copias/zoom | 37 Tecla Margen |
| 18 Pantalla de mensajes | |
| 19 Tecla Tamaño original | |
| 20 Tecla EcoPrint | |

Preparativos

- 1 Coloque los originales en el cristal de exposición o en el alimentador de originales opcional.
- 2 Introduzca el número de copias con el **TECLADO NUMÉRICO DE 10 TECLAS**.



Configuración opcional

Fuente de papel
Seleccione la fuente de papel que desee pulsando el botón **SELECCIÓN DE PAPEL**. Si está activada la opción APS, el depósito seleccionado coincidirá automáticamente con el formato del original. En el bypass, se deben utilizar tamaños o tipos de papel especiales.

Ajuste de la exposición de copia
Seleccione el tipo de documento: **TEXTO+ FOTO**, **FOTO** y **TEXTO**.

Pulse el botón **CLARO** u **OSCURO** para ajustar la exposición si es necesario.

Modo de clasificación
Pulse el botón **GRUPO**. Introduzca el número de copias con el **TECLADO NUMÉRICO DE 10 TECLAS**. Pulse el botón **INICIO**.

NOTA El dispositivo puede girar cada juego si hay disponible papel A4 y A4-R. **GIRAR/CLASIF. ROTAC.** tiene que estar activado para usar esta función. Consulte el capítulo Configuración del sistema del manual del usuario.

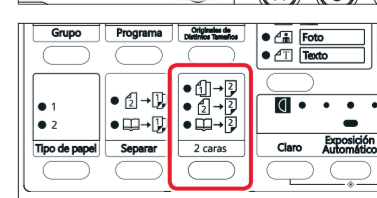
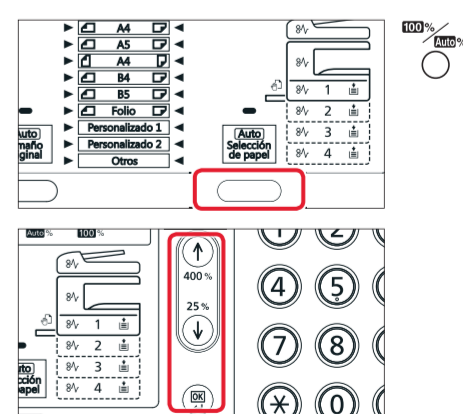
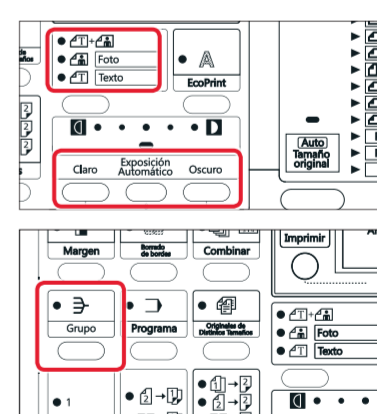
Zoom predefinido
Pulse **100%/AUTO%** para encender el indicador Auto%. Pulse **SELECCIÓN DE PAPEL** y seleccione el papel. Pulse **INICIO** para iniciar la copia.

Selección de la relación de zoom
Pulse ↓ y ↑. Cambie el porcentaje de zoom mostrado con las teclas arriba y abajo. El porcentaje también se puede introducir con el **TECLADO NUMÉRICO DE DIEZ TECLAS**. Pulse **OK**. Pulse **INICIO**.

Copia dúplex
Pulse el botón **2 CARAS** hasta que seleccione el modo dúplex que desee. Seleccione entre:

- Original de 1 cara --> Copia a 2 caras
- Original de 2 caras --> Copia a 2 caras
- Libro --> Copia a 2 caras

Si selecciona Libro, consulte los indicadores de tamaño de original del cristal de exposición.



Para obtener más información, consulte el guía de uso disponible en el CD-ROM proporcionado.